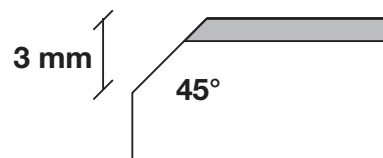




C I M E N T O®

RIVESTIMENTI
COATINGS



ISTRUZIONI per creare la BISELLATURA
CHAMFERING INSTRUCTIONS

CHAMFERING INSTRUCTION

STEP 1

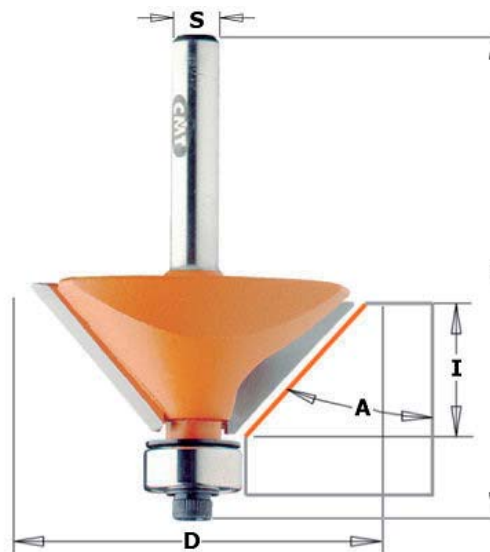
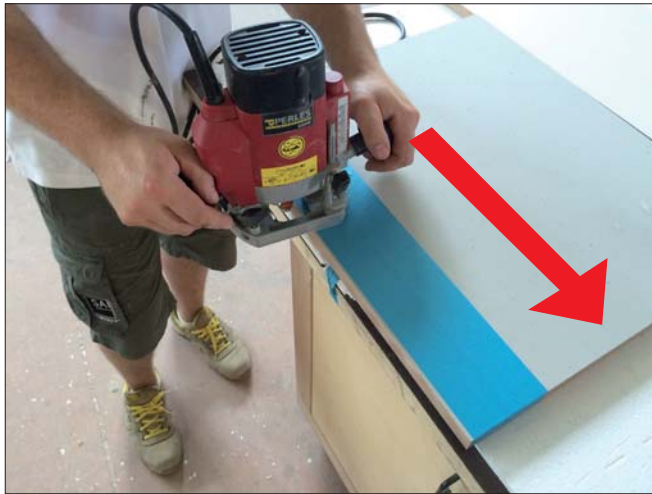


Blu masking tape 3434 3M

5 cm

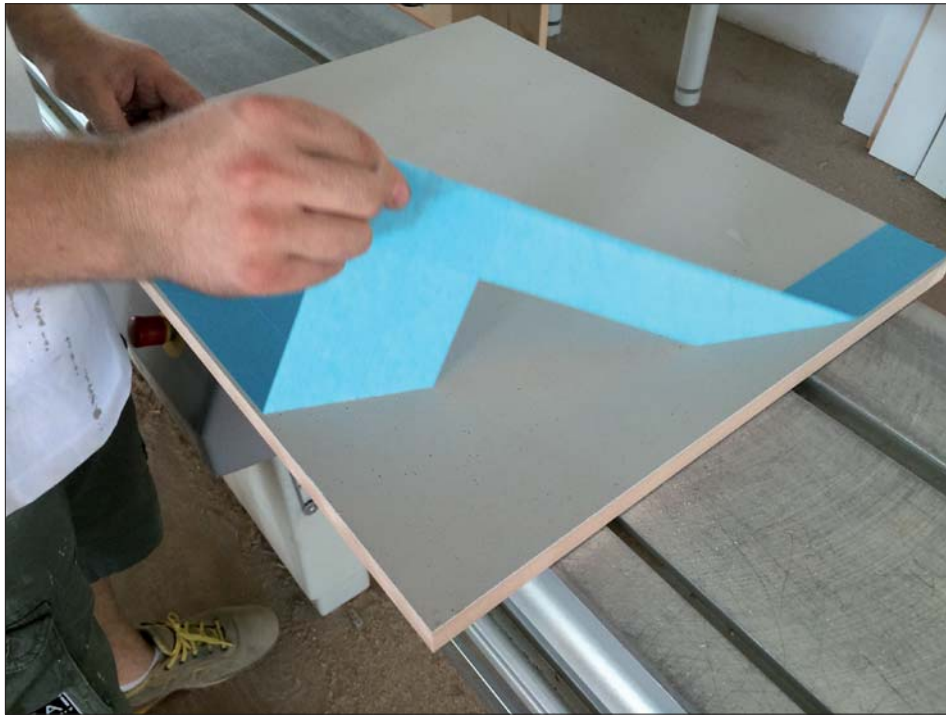
CHAMFERING INSTRUCTION

STEP 2

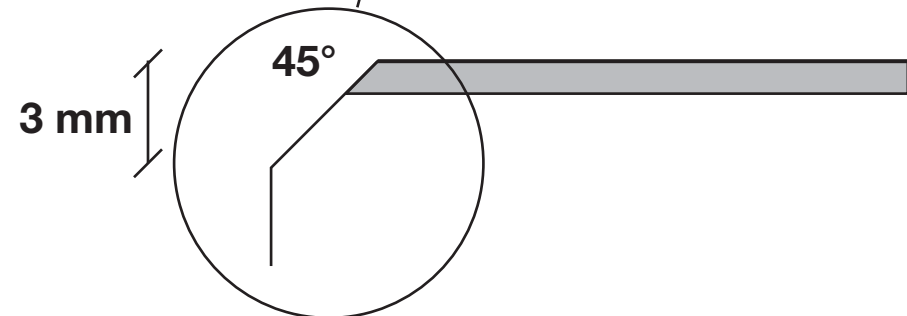
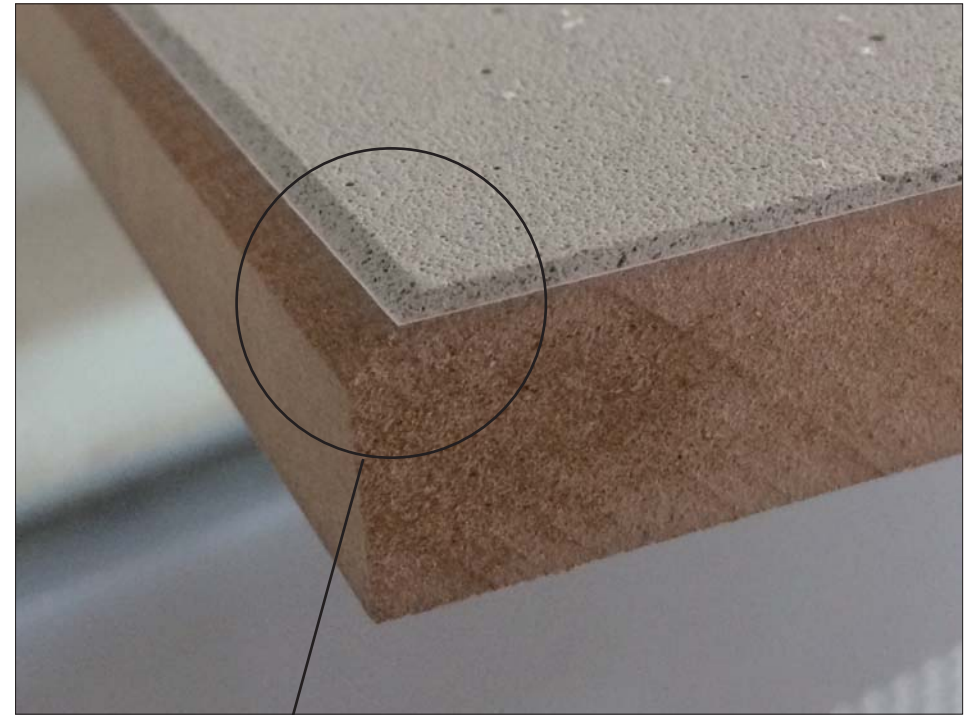


CHAMFERING INSTRUCTION

STEP 3

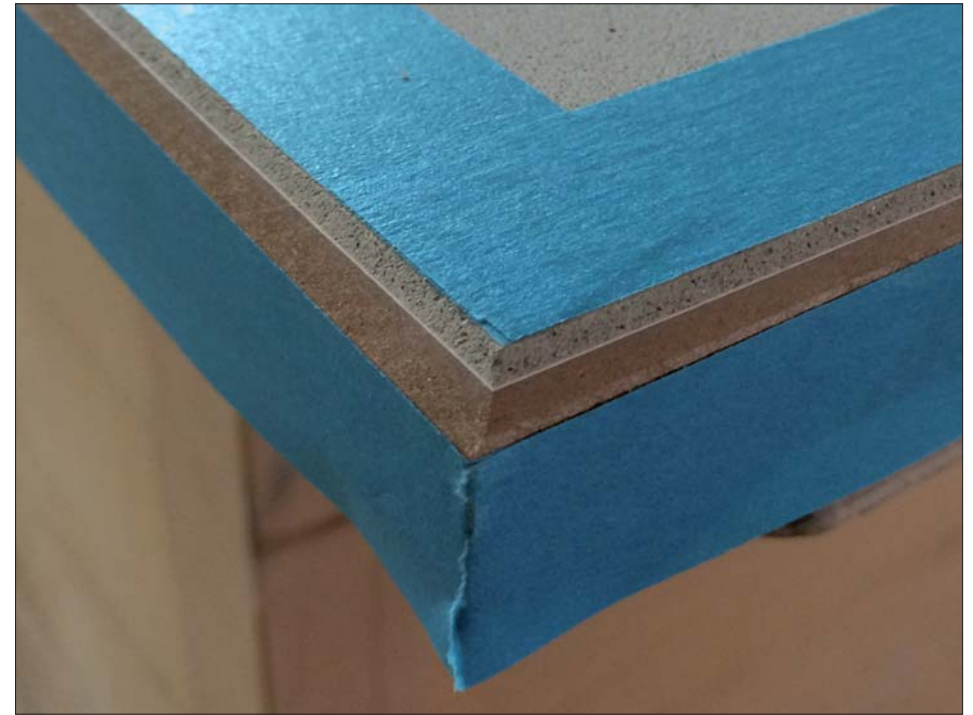


WARNINGS! - REMOVE THE TAPE IMMEDIATELY



CHAMFERING INSTRUCTION

STEP 4



Blu masking tape 3434 3M

2 cm

CHAMFERING INSTRUCTION

STEP 5



TOUCH UP KIT

CHAMFERING INSTRUCTION

STEP 5



TOUCH UP KIT

CHAMFERING INSTRUCTION

STEP 6



WARNINGS! - REMOVE THE TAPE IMMEDIATLY

CHAMFERING INSTRUCTION



FINAL STEP of TOUCH UP KIT
drying time about 3 hours

CHAMFERING INSTRUCTION

FINAL STEP





C I M E N T O®

Brevetto Italiano
Italian Patent

INDIRIZZO ADDRESS _____

Sai Industry Srl
Via A.Volta 1
30020 Noventa di Piave (VE)
VENEZIA - ITALY

RECAPITI CONTACT _____

Telefono: +39 0421 65422
Fax: +39 0421 308084
Email: info@saiindustry.org

COPYRIGHT _____

Tutte le informazioni contenute in questa brochure sono soggette a cambiamenti. Nessuna parte di questa brochure può essere riprodotta senza il nostro permesso scritto. Tutti i diritti sono riservati.

*All the information on this brochure are subject to changes.
Reproduction in whole or in part of the contents of this brochure is prohibited without our written consent.
All rights reserved.*

© 2015 Sai Industry.

WEB _____

www.saiindustry.org